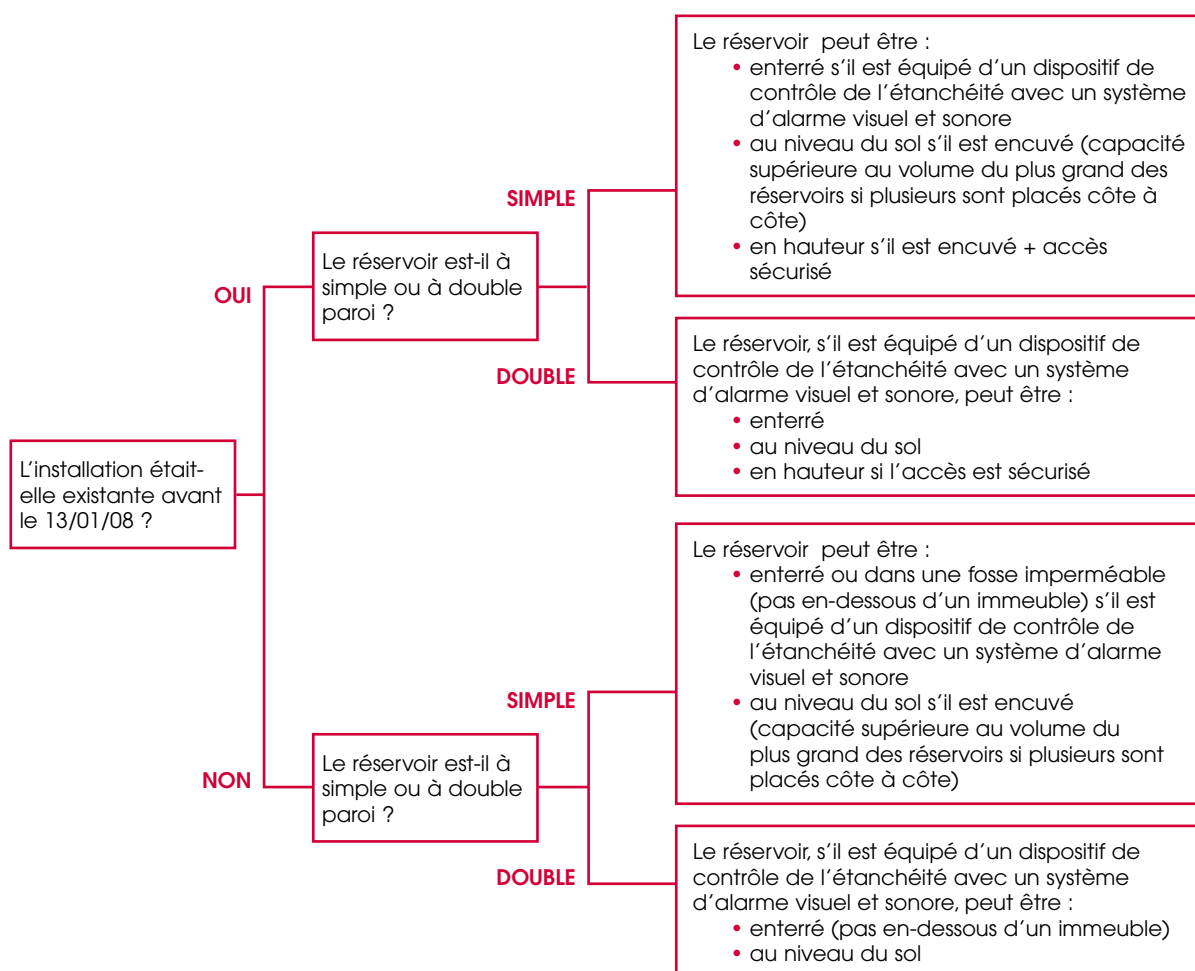


Stockage des hydrocarbures

Volume cumulé d'au moins 3 000 l

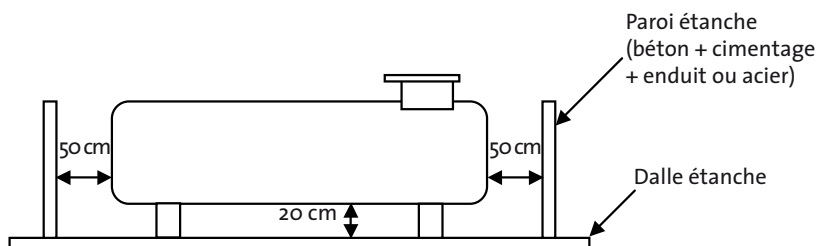
La réglementation sur les hydrocarbures présentée dans cette fiche concerne les installations de distribution d'hydrocarbures destinés à l'alimentation d'un parc de véhicules en gestion propre, comprenant au maximum 2 pistolets et dont la capacité de stockage est comprise entre 3 000 et 25 000 l de volume cumulé (par exemple 3 citernes de 1 000 l ou une citerne de 3 000 l).

EMPLACEMENTS AUTORISÉS ET TEST D'ÉTANCHÉITÉ

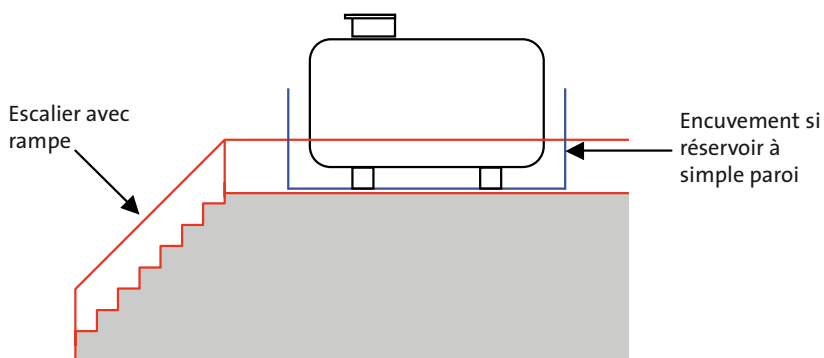


Stockage des hydrocarbures

ENCUVEMENT DES RÉSERVOIRS AÉRIENS À SIMPLE PAROI



AMÉNAGEMENT DES RÉSERVOIRS EN HAUTEUR EXISTANT AU 13/01/2008



EQUIPEMENTS DU RÉSERVOIR

	INSTALLATION DÉCLARÉE AVANT 13/01/08	INSTALLATION DÉCLARÉE APRÈS LE 13/01/08
REPLISSAGE DU RÉSERVOIR	Système de sonde électronique avec arrêt automatique de l'approvisionnement (pour 98 % de remplissage) OU Sifflet anti-débordement peut être conservé (activé pour 95 % de remplissage)	Système de sonde électronique avec arrêt automatique de l'approvisionnement (pour 98 % de remplissage)
RAVITAILLEMENT DES VÉHICULES	Soutirage avec une pompe : - par le haut - par le bas si le test d'étanchéité est conforme	Soutirage du réservoir par le haut avec une pompe
JAUGEAGE	Le jaugeage se fait par la partie supérieure du réservoir Interdiction de jaugeage via un tube en verre ou en plastique placé à l'extérieur du réservoir	

Stockage des hydrocarbures

TUYAUTERIE

La tuyauterie est aménagée de manière à ce que toute fuite soit dirigée dans un dispositif de recueil. La tuyauterie simple paroi est placée dans un caniveau imperméable présentant une légère pente continue vers un dispositif de recueil.

Toute tuyauterie enterrée ou métallique doit être protégée de la corrosion.

Chaque réservoir doit être raccordé à une tuyauterie d'évent qui débouche à l'air libre et équipé d'un système empêchant l'entrée d'eaux pluviales.

TRANSFERT ET DISTRIBUTION

Toute installation doit contenir les systèmes suivants :



Distributeur avec pompe de transfert

+



Pistolet avec arrêt automatique

+



Interrupteur d'arrêt général

Stockage des hydrocarbures

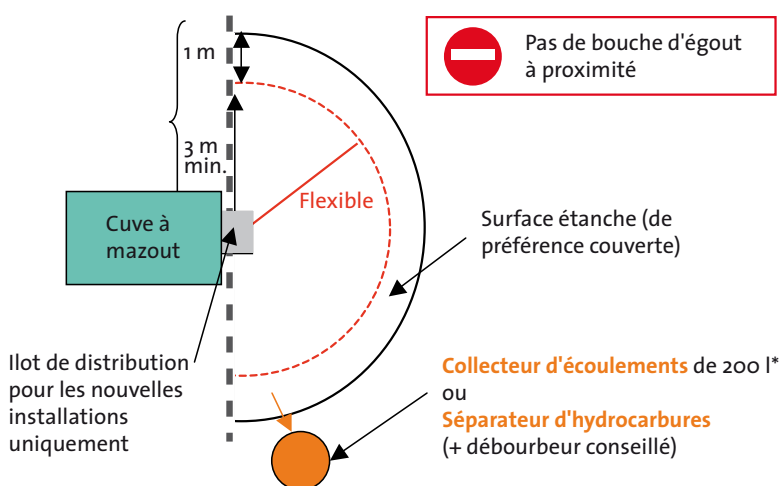
AIRE DE RAVITAILLEMENT ET DE REMPLISSAGE

Les aires de remplissage et de ravitaillement doivent être étanches. Elles peuvent être confondues et ne faire qu'une.

Dans le cas où l'orifice de remplissage du réservoir du véhicule est situé à plus de 2 m de hauteur, une aire de remplissage imperméable au minimum de 4 m x 2 m est aménagée.

Lors du remplissage de la cuve, le collecteur de connexion du camion-citerne doit être au-dessus de l'aire de remplissage.

Pour les nouvelles installations, le distributeur de carburant doit être placé sur un îlot dont le périmètre est à une distance minimale de 3 m des limites de propriété.

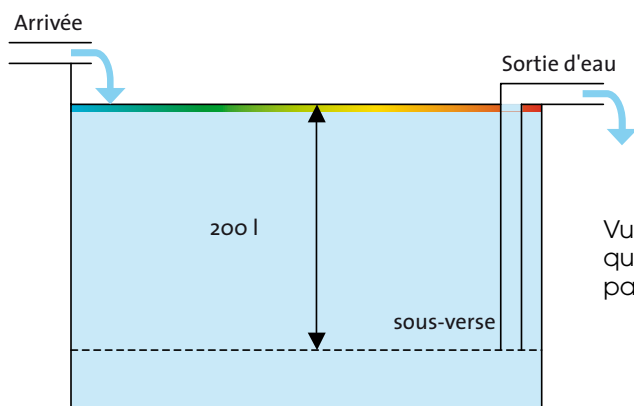


* L'aire de ravitaillement et de remplissage doit être aménagée de sorte à recueillir les égouttures et les épanchements accidentels d'hydrocarbure :

- soit via un **collecteur d'écoulements** d'au moins 200 l pour les aires couvertes ou les aires non couvertes pour lesquelles le volume annuel débité est inférieur ou égal à 20 000 l;
- soit via un **séparateur d'hydrocarbures** (+ débourbeur conseillé) pour les aires non couvertes pour lesquelles le volume annuel débité est supérieur à 20 000 l.

Les écoulements collectés doivent être régulièrement évacués. L'exploitant doit faire vidanger annuellement son séparateur d'hydrocarbure.

COLLECTEUR D'ÉCOULEMENTS DE 200 L



Vu que la densité des hydrocarbures est plus faible que l'eau ils flottent sur celle-ci. L'eau est évacuée par la sous-verse.



Stockage des hydrocarbures

TEST D'ÉTANCHÉITÉ DE L'INSTALLATION (RÉSERVOIRS, TUYAUTERIE ET DISTRIBUTION)

Avant la mise en service, un test d'étanchéité est effectué sur l'ensemble de l'installation par un expert.

Pour les réservoirs aériens, le test d'étanchéité doit être réalisé tous les 10 ans.

Pour les réservoirs enterrés à simple paroi, un test de l'étanchéité est effectué tous les :

- 10 ans pour les réservoirs de 10 à 20 ans,
- 5 ans pour les réservoirs entre 21 à 30 ans,
- 3 ans pour les réservoirs de plus de 30 ans ou dont l'année de construction ne peut être établie.

Pour les réservoirs enterrés à double paroi, un test de l'étanchéité est réalisé tous les :

- 10 ans,
- 3 ans pour les réservoirs dont l'année de construction ne peut être établie.

La plaquette sera de couleur :

- **verte** si le réservoir, les tuyauteries et les accessoires sont étanches. Il peut être rempli et exploité.
- **orange** si le réservoir, les tuyauteries et les accessoires sont étanches mais que certaines réparations s'avèrent nécessaires. Il peut encore être rempli pendant une période transitoire de maximum 6 mois.
- **rouge** si le réservoir, les tuyauteries ou les accessoires ne sont pas étanches. Il ne peut plus être rempli.

Pour les nouvelles installations, il faudra également tenir une fiche d'identité.

Elle reprendra :

- le nom et/ou la marque du constructeur du réservoir;
- le numéro et l'année de construction du réservoir;
- la capacité du réservoir (en litres);
- le certificat d'étanchéité d'usine du réservoir;
- la nature et le type de réservoir;
- le certificat de conformité du réservoir;
- la date de placement du réservoir;
- le certificat de mise en place du réservoir et de son raccordement délivré par un expert compétent;
- le certificat d'étanchéité et de conformité de l'ensemble de l'installation avant sa mise en service délivré par un expert;
- le certificat d'étanchéité périodique des réservoirs et tuyauteries délivré par un technicien;
- la fiche technique du matériau utilisé pour imperméabiliser l'encuvement et l'aire de ravitaillement;
- la facture et/ou la fiche technique du pistolet de distribution muni d'un dispositif d'arrêt automatique.

Pour les installations déclarées au 13/01/08, seul le certificat d'étanchéité périodique des réservoirs et tuyauterie est exigé.

Coordonnées des experts :

<http://environnement.wallonie.be/> allez dans «Sols et déchets» puis «Experts, laboratoires et organismes de contrôle» puis choix «1. Contrôle par ultrason» ou «2. Contrôle par dépression».



Stockage des hydrocarbures

EN CAS DE DÉVERSEMENT ACCIDENTEL DANS LES EAUX OU LE SOUS-SOL

Etant donné qu'un gramme d'hydrocarbure rend impropre à la consommation 10 millions de litres d'eau et que l'essence s'infiltré dans le sol à une vitesse sept fois supérieure à celle de l'eau, il est important d'agir rapidement lors d'un déversement accidentel.

Les liquides répandus accidentellement sur le sol ne peuvent pas atteindre un égout public, une eau de surface, une voie artificielle d'écoulement ou les eaux souterraines.

En cas d'écoulement dans le sous-sol, l'exploitant avertit immédiatement la DGRNE et le fonctionnaire chargé de la surveillance.

Lorsque les terres polluées ne peuvent être évacuées immédiatement, elles sont entreposées dans des conditions visant à empêcher tout écoulement ou toute évaporation des substances polluantes.

Volume cumulé inférieur à 3 000 l

Concernant les installations de distribution d'hydrocarbures destinés à l'alimentation d'un parc de véhicules en gestion propre, dont la capacité de stockage est inférieure à 3 000 l de volume cumulé, il faut respecter les conditions reprises dans le permis d'environnement.